

TERRADISC

Diskové podmítače PÖTTINGER





Půda je život

Diskové podmiítače TERRADISC

V moderní rostlinné výrobě nové systémy obdělávání půdy zintenzivnily trend k minimální míře tohoto obdělávání. Po žních je nutno posklizňové zbytky na celé ploše zpracovat tak, aby mohl proces rozkladu brzy započít. Tato směs rostlinných zbytků se zeminou vytváří optimální podmínky života pro živé organismy v půdě. TERRADISC je univerzálně použitelný a lze ho využívat i k úpravě osevních ploch přímo před setím.

Význačným prvkem krátkého diskového podmiítače TERRADISC je zkrácená konstrukce. U stroje TERRADISC lze zvolit pracovní hloubku od 3 do 12 cm. Tvarované disky (průměr 580 mm) ze zušlechtěné oceli jsou vhodné pro agresivní zpracování půdy a kvalitní promíchání půdy s rostlinnými zbytky. TERRADISC je vhodným strojem pro tvorbu půdní struktury.

Obsah

	Strana
Nesené provedení TERRADISC	5
TERRADISC MULTILINE	11
Sklopné nesené provedení TERRADISC	15
Sklopné polonesené provedení TERRADISC T	16
Válce	19
Technické údaje / výbava na přání	22



TERRADISC

Nesené provedení



Závěs agregovatelný s každým traktorem

TERRADISC 3001 / TERRADISC 3501 / TERRADISC 4001

Traktory různých výrobců a výkonových tříd mají odlišnou geometrii závěsu. Závěs podmítače je proto nastavitelný v různých polohách dle traktoru a podmínek nasazení.

Oboustranné uchycení čepů spodního závěsu ve třech polohách. Horní závěs je rovněž agregovatelný ve třech polohách. Pro velmi nerovné podmínky je střední otvor horního závěsu podélný.

Stabilní rám

Kompaktní rám je charakteristickým znakem podmítačů TERRADISC. Otevřená konstrukce rámu pro kontrolovatelnost pracovních orgánů z kabiny řidiče.

- První řada disků je blízko traktoru, což zlepšuje ovladatelnost soupravy a využití tahových vlastností traktoru.
- Kompaktní krátký rám garantuje klidný chod stroje.



Požadavky praxe jsou rovnoměrný horizont zpracování s dokonalým promícháním. Proto při vývoji nového podmítače optimalizoval Pöttinger průměr, tvar a sklon disků. Výsledek – nízká energetická náročnost a kvalitní práce v těžkých podmínkách.

Systém TWIN ARM – srdce podmítače

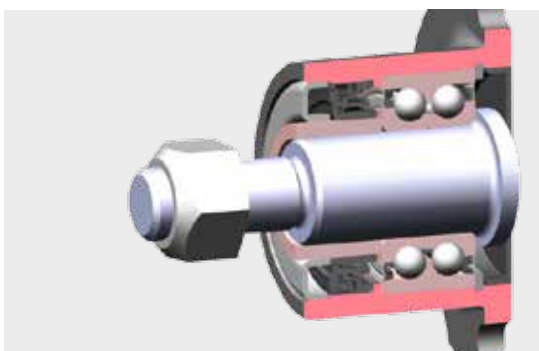
Hlavní změnou je u systému TWIN ARM uchycení 2 disků na 1 široké přírubě. Tím jsou disky vždy stabilizované v požadované pracovní poloze. Široká příruba pro eliminaci stranového výkyvu při práci v těžkých půdách a vysoké hloubce zpracování.

Gumové tlumiče pro nepřetržité jištění disků. Ochrana nevyžadující údržbu! Tvarované disky jsou s průměrem 58 cm. 8 disků na 1 metr pracovního záběru s roztečí disků 12,5 cm. Úhel uložení disků umožňuje vtažení disků do půdy i v těžkých a suchých podmínkách. Sklon a tvar disků garantují dokonalé promíchání půdy s rostlinnými zbytky.



NONSTOP jištění disků

Dlouhodobě ověřeno – bezúdržbové jištění disků proti kamenům uložené ve 4 gumových tlumičích. Velký průměr tlumičů (40 mm) umožňuje dostatečný výškový výkyv disků. Po překonání překážky je každý disk automaticky vsunutý zpět do pracovní polohy. Široké příruba uchycení disků garantují rovnoměrný horizont zpracování bez stranového výkyvu disků. Výsledkem je nepřetržitá ochrana nevyžadující údržbu!



Vysoké pracovní rychlosti a hloubka zpracování do 12 cm kladou zvýšené nároky na uložení disků. Kvalita ložiskového uložení snese nejvyšší nároky určené firmou Pöttinger.

Dvouřadá ložiska byla převzatá z konstrukce stavebních strojů. Garance dlouhé životnosti ložisek. Spolehlivé řešení s nulovými nároky na údržbu.

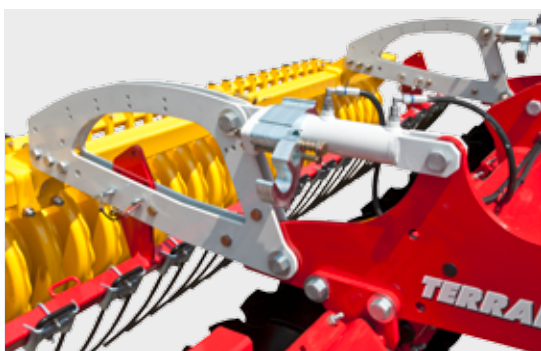
- Olejem mazané ložisko nevyžaduje údržbu.
- Šestinásobné těsnění uzavírá ložisko naprosto těsně.
- Přídavný kryt uložení disků.
- Uložení disků bezpečně přenáší dlouhodobé axiální i radiální zatížení.
- Disky jsou k nábojům uchycené pomocí šroubů. Příruba slouží pro ochranu matice před otěrem od rostlinných zbytků a půdy.



Velkorysá průchodnost

Oprávněné požadavky zemědělců na zpracování půdy a užité vlastnosti podmítače zcela splňují diskové podmítače TERRADISC.

- Velká vzdálenost mezi disky a slupicí.
- Rozevřený tvar slupice pro dostatečnou průchodnost zeminy nebo kamenů.
- Eliminace zachycení i velkého množství rostlinných zbytků.



Komfort nastavení na vysoké úrovni

Opěrné a utužovací válce přenáší hloubkové vedení disků. Hydraulický systém pro rychlé a snadné nastavení pracovní hloubky. Mechanismus slouží současně i pro přenos dodatečného zatížení disků od válce. Jistá práce i v těžkých a suchých půdách.

Snadná obsluha

Nastavení hloubky zpracování je dle podmínek nasazení rychlé a jednoduché. Komfortní systém nastavení hloubky je u podmítačů TERRADISC samozřejmostí.

- Dodržení požadované hloubky garantují sklopitelné dorazové podložky široké 5 mm.
- Poloha prutů se při změně polohy válce automaticky přizpůsobí.
- Nenáročné nastavení ocení každá obsluha.

Silniční doprava

Vnější pár disků je pro dopravu hydraulicky přestavitelný. Nastavitelné stranové kryty – šířka při dopravě 3,0 m, 3,5 m a 4,0 m.

- TERRADISC 3501 dosahuje pracovního záběru i přepravní šířky 3,5 m.
- Zvýšení plošné výkonnosti o 17% proti záběru 3,0 m.



Přestavitelné vnější disky

Levý i pravý vnější disk je samostatně výškově nastavitelný. Rovnoměrný horizont zpracované půdy po celém záběru.

Odpružené pruty

Pruty (volitelná výbava) srovnávají vyhozené částice půdního materiálu do roviny a přispívají tak k lepšímu zpracování posklizňových zbytků. Kromě toho zajišťují také rozdrobení půdy. Pruty silné 14 mm jsou pro optimální tok tangenciálně zakřivené.

- Přestavením čepů lze snadno nastavit výšku a úhel prutů.
- Při změně polohy válce se automaticky změní i poloha prutů. Dodatečné nastavení prutů není nutné. Dostatečný rozsah nastavení i při velké hloubce zpracování.



Stranové usměrňovací kryty v základní výbavě

K zabránění vzniku náspů jsou na obou stranách usměrňovací desky. Jejich polohu lze rovněž snadno nastavit.



TERRADISC MULTILINE

TERRADISC 3001 a TERRADISC 4001 s
rozšířenými možnostmi využití



Nový koncept PÖTTINGER MULTILINE spojuje přednosti stroje pro zpracování půdy a secího stroje. Nabízíme Vám ekonomicky příznivou variantu pro různé podmínky zpracování půdy a setí. Nastavbový mechanický secí stroj VITASEM v agregaci s diskovým podmítačem TERRADISC MULTILINE přináší uživateli enormní potenciál a univerzálnost.

Kromě toho lze secí stroj VITASEM A / ADD agregovat i s rotačními bránami LION, krátkou diskovou kombinací FOX nebo radličkovým podmítačem SYNKRO MULTILINE. Secí stroj je pro případ samostatného využití MULTILINE snadno agregovatelný!



Flexibilní všeučel

Secí stroj je pro případ samostatného využití podmítače snadno demontovatelný. Rozšíření oblasti působnosti – stroj pro zpracování půdy využitelný samostatně nebo v kombinaci se secím strojem.



Vysoká výkonnost i při agregaci traktory nižších výkonových tříd

Snadná agregovatelnost se secím strojem. Nasazení podmítače samostatně nebo v kombinaci činí MULTILINE univerzálním strojem s maximální využitelností. Rychlá návratnost Vaší investice!



Polonesené provedení

TERRADISC MULTILINE je vybavený ojí a gumovým mačkacím válcem. Stroj umožňuje dosažení vysoké výkonnosti i při agregaci s traktory nižších výkonových tříd. Hmotnost celého stroje je rovnoměrně rozložena na závěs traktoru a gumový mačkací válec. Garance klidného chodu a vysoké průchodnosti při nízkém utužení půdy při otáčení na úvratích.



Závěs MULTILINE

- Oj se závěsem kat. 2 (agregace do spodních ramen traktoru).
- Zvednutí na gumovém válci.
- Světlá výška 280 mm.
- Ovládání zdvihu dvojčinnými hydraulickými válci.
- Dva uzavírací ventily pro bezpečnou silniční dopravu.

Gumový mačkací válec

Na úvratích a při dopravě je hmotnost rozdělena na závěs traktoru a na celou šířku válce.

Dělený gumový válec zaručuje vysokou stabilitu na silnici.





Snadná montáž a demontáž

Nástavbový mechanický secí stroj VITASEM A nebo VITASEM ADD je připojený konzolami přímo na válci. Secí stroj je pro případ samostatného využití MULTILINE snadno demontovatelný! To činí MULTILINE univerzálním strojem s maximální využitelností.

Agregace se secím strojem

- Doprava gumového válce MULTILINE pod secí stroj.
- Zajištění konzol čepů secího stroje a agregace s válcem.
- Připojení horního závěsu secího stroje.
- Zapojení kabelů pro osvětlení a pro pohon dávkovacího ústrojí.
- Demontáž odstavných patek secího stroje.

Přestavení multifunkčního stroje v několika málo minutách. Koncept MULTILINE Vám nabízí velký rozsah možných kombinací zpracování půdy a setí dle Vašich požadavků a podmínek nasazení.

Při současném nákupu MULTILINE zůstává stále možnost pozdějšího kombinování. VITASEM řady 102 je možné i následně agregovat s podmítačem MULTILINE.





TERRADISC K

Sklopné provedení



Sklopná provedení s velkými pracovními záběry jsou vhodná pro podmínku, předsetovou přípravu půdy a úpravu orby.

TERRADISC 4001 K / TERRADISC 5001 K / TERRADISC 6001 K
Sklopné nesené provedení

Kompaktní rám je charakteristickým znakem podmítačů TERRADISC. Krátká konstrukce nesených strojů snižuje odlehčení přední nápravy traktoru a zlepšuje vlastnosti celé soupravy. Závěs kat. 2/2 a kat. 3/3 s oboustranným uchycením čepů v základní výbavě.

Tři polohy horního závěsu pro agregaci s každým traktorem.

Komfort nastavení

Hydraulický systém pro rychlé a snadné nastavení pracovní hloubky. Dorazové podložky pro nastavení polohy válce a hloubky zpracování. Bezpečný přístup k dorazovým podložkám. Mechanismus pro dodatečné zatížení pracovních orgánů od válců při práci v těžkých podmínkách.

Silniční přeprava

Hydraulické přestavení nosníků disků do dopravní polohy. Transportní šířka je 2,8 m.

Automatické zajištění nosníků disků v transportní poloze.

TERRADISC T



Přepravní podvozek slouží k tomu, aby zvedací mechanismus a zadní náprava traktoru nebyly přetíženy.

TERRADISC 4001 T / TERRADISC 5001 T / TERRADISC 6001 T
Sklopné polonesené provedení

Výkonnost s komfortem

Závěs s ojí je nastavitelný v několika polohách. Snadná agregovatelnost s každým traktorem. Oj a podvozek je možné pro provedení K i následně objednat (stavebnicová konstrukce).

- Spodní závěs kat. 2 / 2 a kat. 3 s oboustranným uchycením čepů.
- Teleskopický závěs kat. 2 / 2 a kat. 3 / 3 nebo kat. 4 / 3 ve volitelné výbavě. Maximální manévrovatelnost soupravy i při větší šířce traktoru 4,20 m.
- Odstavné patky a držák vedení pro snadné odstavení stroje.





Promyšlený podvozek

Transportní podvozek eliminuje odlehčení přední nápravy traktoru. Při práci dotěžuje podvozek pracovní orgány. Stabilní podvozek je vybavený pneumatikami 500/45-17.

- Vzduchové nebo hydraulické brzdy jsou ve výbavě na přání.
- Transportní podvozek garantuje říditelnost traktoru a bezpečnost při dopravě celé soupravy i při vyšších transportních rychlostech.

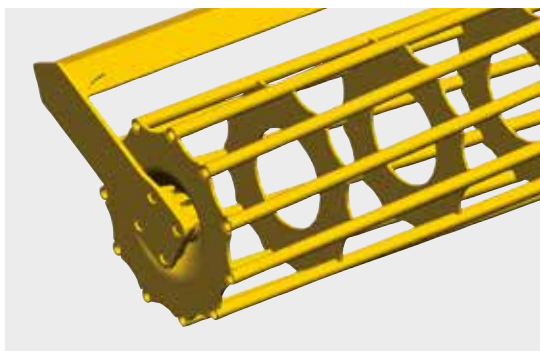
Při práci je podvozek sklopený nad pracovní orgány. Tlumící prvky hydraulické soustavy pro klidný chod stroje při práci. Přídavné dotížení disků při práci v těžkých a suchých půdách.

- Stroj je možné kombinovat s různými typy válců.
- Při otáčení na úvratích je hmotnost pracovních orgánů rozložena na celou šířku válců – eliminace utužení půdy.
- Snížení ztrátových časů pro přestavení stroje při otáčení na úvratích.



Válce

Pro dobře odvedenou práci



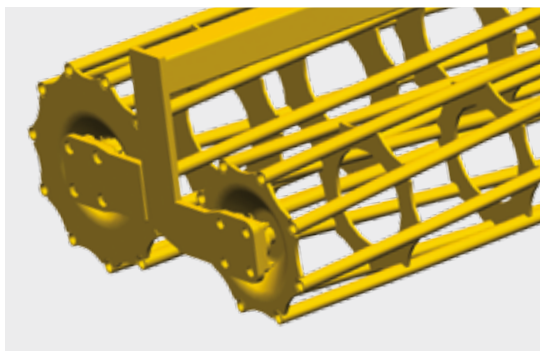
Volba je na Vás ... V závislosti na typu půdy nabízí firma Pöttinger široký program válců. Celý výrobní program válců se vyznačuje přesným zpracováním a robustní konstrukcí.

Tyčový válec

Ideální válec pro obdělávání suchých a nelepivých půd. Silné tyče pro zpětné utužení.

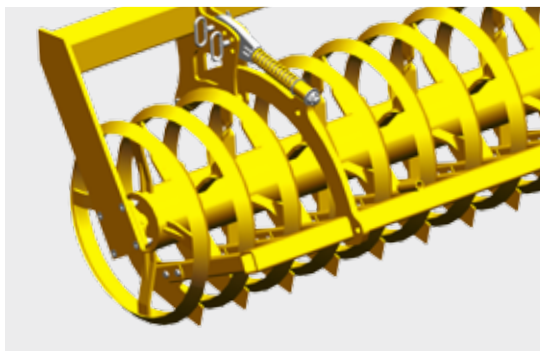
Průměr válce je 540 mm, 11 tyčí.

Průměr válce je 660 mm, 12 tyčí.



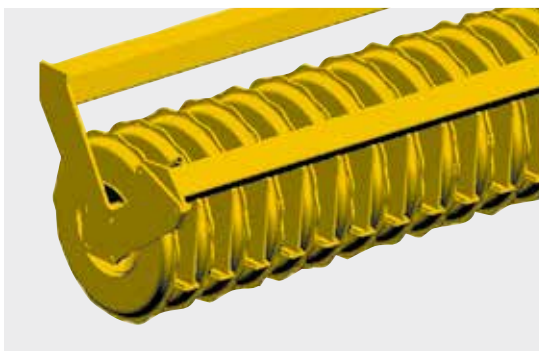
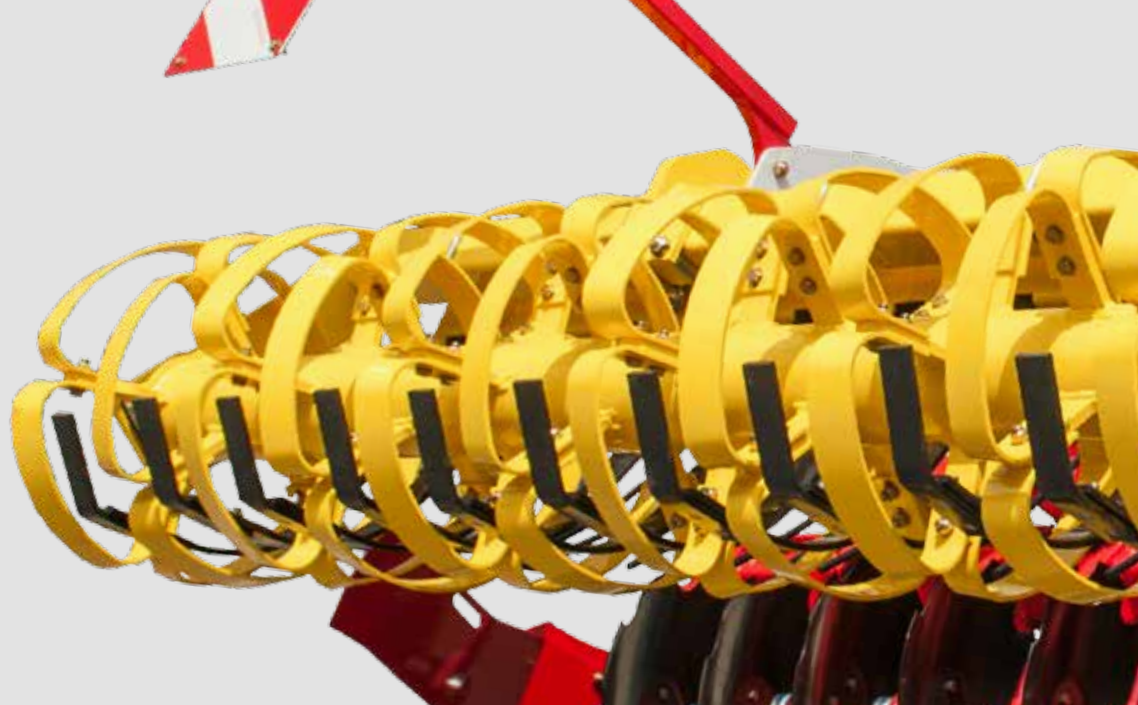
Dvojitý tyčový válec

Dvojitý tyčový válec s průměry 540 mm vpředu a 420 mm vzadu. Výkyvné uložení pro kvalitní kopírování nerovností.



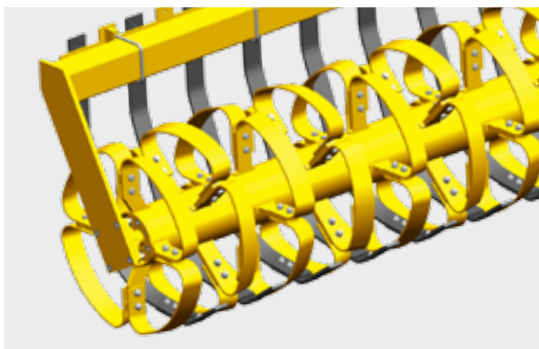
Kruhový řezací válec

Ve prospěch řezacího kruhového válce (průměr 540 mm) hovoří intenzivnější drobení a zpětné zpevnění realizované kruhy klínovitého tvaru. Nože mezi kruhy naruší půdní částice a vyčistí prostor mezi nimi. Zpětné zpevnění ve tvaru pásů má tu výhodu, že voda se může lépe vsakovat. Správná volba pro suché a těžké půdy.



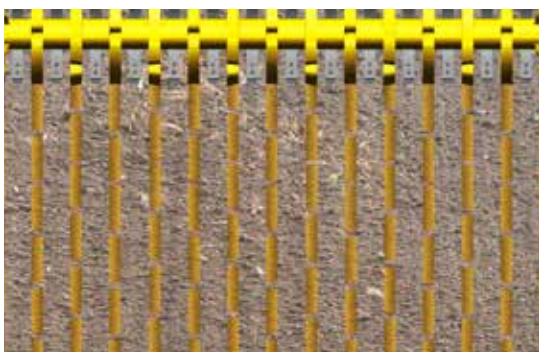
Řezací válec Packer

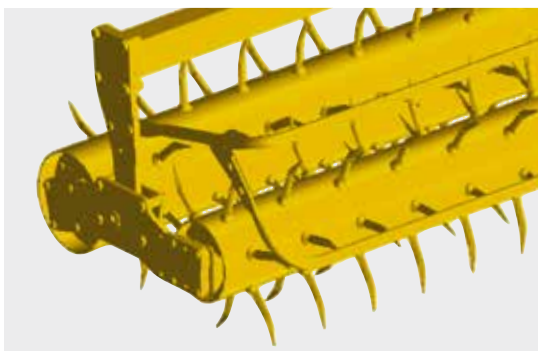
Lisované krajové disky pro ochranu ložiska a uložení (minimalizace namotávání rostlinných zbytků). Průměr válce 550 mm a 8 disků na 1 m záběru. Optimální pro lokální klínové utužení půdy (vhodné pro vsakování vody do půdy) a tvorbu půdní struktury. Centrálně nastavitelné škrabky. Univerzální válec vhodný do těžkých, vlhkých a kamenitých půd. Stěrače s přídatnou vrstvou proti opotřebení.



Kónický segmentový válec

Válec Pöttinger průměrem segmentů 550 mm. Segmenty s oboustranným uchycením jsou kónicky uspořádané vpravo a vlevo. Tvar a uspořádání segmentů pro agresivní zpracování půdy. Pásové zpětné utužení půdy. Rozteč segmentů je 15 cm. V prostoru mezi segmenty jsou odpružené stěrače, které zajišťují drobení půdních částic a čistí mezery mezi segmenty válce. Ideální válec pro střední až těžké půdy. Bezproblémová práce při zpracování půd s vyšším podílem rostlinných zbytků. Firma s nízkou hmotností a s doporučuje!





Výkyvný válec Rotopack

Dva agresivní válce velmi dobře rozrušují půdní částice a promíchávají půdu s rostlinnými zbytky. Každý válec se skládá ze středové trubky. Pouze pro pracovní záběr 3 m.



Gumový mačkáč válec

Univerzální válec pro nasazení do všech podmínek. Vhodný především pro polonesené provedení, u kterých přenáší hmotnost válce podvozek podmiťáče. Gumový válec s průměrem 590 mm má nízký valivý odpor a vysoké zpětné utužení. Firma Pöttinger doporučuje! Stěrače s přidavnou vrstvou proti opotřebení.



Gumový mačkáč válec pro MULTILINE

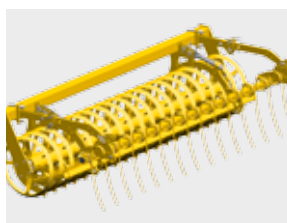
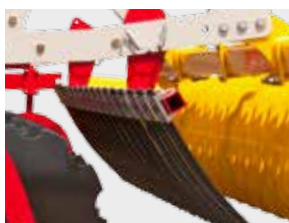
Hmotnost celého stroje je rovnoměrně rozložena na závěs traktoru a gumový mačkáč válec. Univerzální válec s průměrem 585 mm pro klidný chod stroje při práci i při dopravě. Pro samostatné využití podmiťáče nebo v kombinaci se secím strojem.

- Nižší utužení půdy na úvratích.
- Odolný proti opotřebení při silniční dopravě.
- Rozteč prstenců gumového válce je 12,5 cm. Stejná je i rozteč botek. Válec utužuje seřové lůžko a vytváří vhodné podmínky pro vzházení osiva.

Technické údaje / výbava na přání

TERRADISC	3001	3001 MULTILINE	3501	4001
Agregace	kat. 2 / 2	kat. 2 / 2	kat. 2 / 2	kat. 3 / 3
Pracovní záběr	3,0 m	3,0 m	3,5 m	4,0 m
Přepravní šířka	3,0 m	3,0 m	3,5 m	4,0 m
Počet disků	24	24	28	32
Průměr disků	58 cm			
Rozteč disků	12,5 cm			
Uložení disků	bezúdržbové			
Vzdálenost nosníků disků	90 cm			
Výška rámu	75 cm			
Min. výkon traktoru	70 kW / 95 k	70 kW / 95 k	85 kW / 115 k	100 kW / 135 k
Hmotnost bez válce	1475 kg	2745 kg	1650 kg	1850 kg
Hmotnost s pruty a bez válce	1560 kg	2830 kg	1748 kg	1970 kg

Hmotnost s pruty a s válcem	3001	3001 MULTILINE	3501	4001
Tyčový 540 mm	1885 kg	–	–	2450 kg
Tyčový 660 mm	1985 kg	–	–	3060 kg
Dvojitý tyčový	2080 kg	–	–	2730 kg
Kruhový řezací	1980 kg	–	2218 kg	2580 kg
Řezací Packer	2155 kg	–	2458 kg	2790 kg
Kónický segmentový	1990 kg	–	2258 kg	2590 kg
Gumový mačkáč	2120 kg	2830 kg	–	–
Výkyvný Rotopack	1960 kg	–	–	–



	Odpružené pruty	Odpružené zavlačovací pruty	Teleskopická oj	Vzduchové brzdy Hydraulické brzdy
TERRADISC	<input type="checkbox"/>	<input type="checkbox"/>	–	–
TERRADISC K	<input type="checkbox"/>	<input type="checkbox"/>	–	–
TERRADISC T	<input type="checkbox"/>	–	<input type="checkbox"/>	■

■ = sériově, □ = na přání

Technické údaje se mohou bez upozornění měnit. Ověřte si je v čase za

4001 MULTILINE	4001 K	4001 T	5001 K	5001 T	6001 K	6001 T
kat. 2 / 2	kat. 2 / 2	kat. 3 / 2 / 3	kat. 3 / 2 / 3	kat. 3 / 2 / 3	kat. 3 / 2 / 3	kat. 3 / 2 / 3
4,0 m	4,0 m	4,0 m	5,0 m	5,0 m	6,0 m	6,0 m
4,0 m	2,8 m	2,8 m	2,8 m	2,8 m	2,8 m	2,8 m
32	32	32	40	40	48	48
58 cm						
12,5 cm						
bezúdržbové						
90 cm						
75 cm						
100 kW / 135 k	100 kW / 135 k	100 kW / 135 k	125 kW / 170 k	114 kW / 155 k	140 kW / 190 k	132 kW / 180 k
3435 kg	2410 kg	3620 kg	2940 kg	4140 kg	3300 kg	4540 kg
3555 kg	2530 kg	3740 kg	3100 kg	4300 kg	3470 kg	4710 kg

4001 MULTILINE	4001 K	4001 T	5001 K	5001 T	6001 K	6001 T
-	3010 kg	4350 kg	3719 kg	-	4150 kg	-
-	3140 kg	4500 kg	3866 kg	5066 kg	4320 kg	5560 kg
-	3290 kg	-	3980 kg	5180 kg	4510 kg	5750 kg
-	3140 kg	-	3820 kg	-	4310 kg	-
-	3350 kg	4560 kg	4110 kg	5310 kg	4660 kg	5900 kg
-	3150 kg	-	4100 kg	-	4330 kg	-
3555 kg	-	-	-	5300 kg	4590 kg	5830 kg
-	-	-	-	-	-	-



Vzduchové brzdy Hydraulické brzdy

Další volitelná výbava

Teleskopická oj, závěs kat. 4

Teleskopická oj, závěs US-Coupler kat. 3

Hydraulický válec oje (vhodné se závěsem na vlečné oko)

Provedení MULTILINE 3,0 m a 4,0 m

Řadání Vaší objednávky u Vašeho prodejce.



Se značkou Pöttinger obdržíte více než pouhý stroj!

Celosvětově vybudovaná síť zaručuje našim zákazníkům vždy kvalitní prodejní i poprodejní servis. Blízkost výrobce garantuje rovněž i rychlé zásobování náhradními díly a servis s vyškolenými servisními techniky. Jsme tam, kde Vy!

Silní v servisu:

- dostupné originální díly s dlouhou životností,
- připravený a proškolený servis s dlouholetými zkušenostmi,
- sestavy pro snadnou výměnu,
- a mnoho dalšího...

Při specifikaci stroje nebo náhradního dílu se informujte u svého dodavatele nebo přímo na stránkách www.pottinger.at

Alois PÖTTINGER
Maschinenfabrik GmbH
Industriegelände 1
4710 Grieskirchen
Österreich
Tel.: +43 7248 600-0
Fax: +43 7248 600-2513
E-mail: info@poettinger.at
www.poettinger.at

A. PÖTTINGER spol. s r.o.
Ing. Zdeněk Bílý
Zámečnická 5
602 00 Brno
Česká republika
Tel.: 00420 – 542 216 790
E-mail: pottinger@pottinger.cz
www.pottinger.cz

A. PÖTTINGER Slovakia s. r. o.
Ing. Juraj Kandra
Mostová 16
034 01 Ružomberok
Tel.: 00421 – 918 520 426
E-mail: kandra@pottinger.sk
www.pottinger.sk


PÖTTINGER